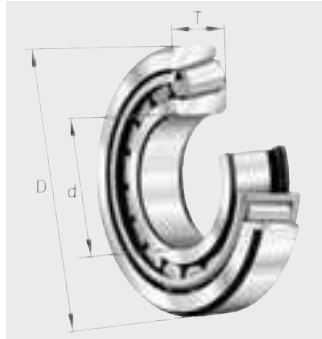


~~302, 303, 313, 320... X, 322,
323, 329, 330, 331, 332~~

Roulements à rouleaux coniques



			d mm	D mm	T mm	
30202-A			15	35	11,75	
30203-A			17	40	13,25	
30204-A			20	47	15,25	
30205-A			25	52	16,25	
30206-A			30	62	17,25	
30207-A			35	72	18,25	
30208-A			40	80	19,75	
30209-A			45	85	20,75	
30210-A			50	90	21,75	
30211-A			55	100	22,75	
30212-A			60	110	23,75	
30213-A			65	120	24,75	
30214-A			70	125	26,25	
30215-A			75	130	27,25	
30216-A			80	140	28,25	
30217-A			85	150	30,5	
30218-A			90	160	32,5	
30219-A			95	170	34,5	
30220-A			100	180	37	
30221-A			105	190	39	
30222-A			110	200	41	
30224-A			120	215	43,5	
30226-A			130	230	43,75	
30228-A			140	250	45,75	
30230-A			150	270	49	
30302-A			15	42	14,25	
30303-A			17	47	15,25	
30304-A			20	52	16,25	
30305-A			25	62	18,25	
30306-A			30	72	20,75	
30307-A			35	80	22,75	
30308-A			40	90	25,25	
30309-A			45	100	27,25	
30310-A			50	110	29,25	
30311-A			55	120	31,5	
30312-A			60	130	33,5	
30313-A			65	140	36	

Roulements à rouleaux coniques

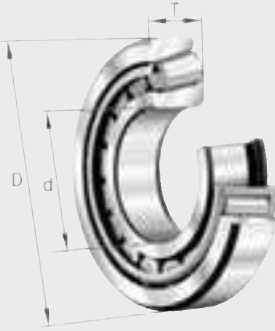
			d mm	D mm	T mm	
30315-A			75	160	40	
30316-A			80	170	42,5	
30317-A			85	180	44,5	
30318-A			90	190	46,5	
30319-A			95	200	49,5	
30320-A			100	215	51,5	
30322-A			110	240	54,5	
30324-A			120	260	59,5	
31305-A			25	62	18,25	
31306-A			30	72	20,75	
31307-A			35	80	22,75	
31308-A			40	90	25,25	
31309-A			45	100	27,25	
31310-A			50	110	29,25	
31311-A			55	120	31,5	
31312-A			60	130	33,5	
31313-A			65	140	36	
31314-A			70	150	38	
31315			75	160	40	
31316			80	170	42,5	
31317			85	180	44,5	
31318			90	190	46,5	
31319-A			95	200	49,5	
31320-X			100	215	56,5	
32004-X			20	42	15	
32005-X			25	47	15	
32006-X			30	55	17	
32007-X			35	62	18	
32008-XA			40	68	19	
32009-XA			45	75	20	
32010-X			50	80	20	
32210-A			50	90	24,75	
32011-X			55	90	23	
32012-X			60	95	23	
32013-X			65	100	23	
32014-X			70	110	25	
32015-X			75	115	25	
32016-X			80	125	29	
32017-X			85	130	29	
32018-XA			90	140	32	
32019-XA			95	145	32	
32020-X			100	150	32	
32022-X			110	170	38	
32024-X			120	180	38	
32026-X			130	200	45	
32028-X			140	210	45	
32030-X			150	225	48	
32032-X			160	240	51	
32034-X			170	260	57	

ⓕ Roulements à rouleaux coniques

			d mm	D mm	T mm	
33214			70	125	41	
33215			75	130	41	
33216			80	140	46	
33217			85	150	49	
33220			100	180	63	

K-Serie

Ⓕ Roulements à rouleaux coniques,
en cotes pouces



			d mm	D mm	T mm	
KLM11749-LM11710			17,462	39,878	13,843	
KLM11949-LM11910			19,05	45,237	15,494	
KLM12749-LM12710			21,986	45,237	15,494	
KLM12749-LM12711			21,986	45,974	15,494	
KLM67048-LM67010			31,75	59,131	15,875	
KLM48548-LM48510			34,925	65,088	18,034	
KLM29748-LM29710			38,1	65,088	18,034	
KLM29749-LM29710			38,1	65,088	18,034	
KLM300849-LM300811			40,987	67,975	17,5	
KLM501349-LM501310			41,275	73,431	19,558	
KLM603049-LM603011			45,242	77,788	19,842	
KLM503349-A-LM503310			45,987	74,975	18	
KLM503349-LM503310			45,987	74,985	18	
KLM806649-LM806610			53,975	88,9	19,05	