

PLOTS CYLINDRIQUES

TYPE B

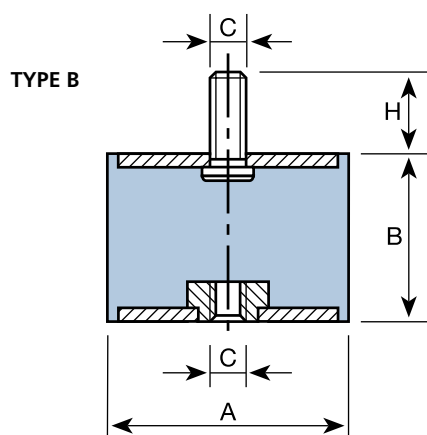
FONCTIONNEMENT ET MONTAGE

Leur élasticité est beaucoup plus grande dans toutes les directions parallèles aux armatures que dans la direction perpendiculaire. Le caoutchouc travaille en compression ou en cisaillement, suivant le sens du montage. Celui-ci est fonction de l'utilisation et des fins recherchées.

Par conséquent, leur montage s'effectuera suivant le modèle choisi, soit à l'aide d'écrous, soit à l'aide de vis, en fixant un côté sur le châssis fixe et l'autre partie sur la machine à suspendre.

APPLICATIONS

Les Plots Cylindriques® peuvent être montés de façon avantageuse sur de petits groupes moto-pompes, moto-ventilateurs, séchoirs, cribles, compacteurs, machines à laver, moteurs électriques, tableaux de bord, appareils de mesure, armoires de contrôle, micros, néons, etc.



A	B	C	H	COMPRESSION		CISAILLEMENT	
				CHARGE max. daN	FLÈCHE m.m.	CHARGE max. daN	FLÈCHE m.m.
12,5	10	M-5	10	12	2	1,5	1,5
	15			10	3	1,5	2
	20			8	3,5	1,5	4
16	10	M-5	12	20	1,5	2,5	1,5
	15			20	3	2,5	2
	20			15	4	2,5	4
	25			15	5	2	5
20	15	M-6	16,5	35	2,5	5	2,5
	20			30	4,5	5	3,5
	25			30	5,5	4,5	4,5
	30			25	7	4,5	4,5
25,5	15	M-6	18	60	2,5	8	2,5
	20			50	3,5	8	3,5
	25			50	6	8	4,5
	30	50	7,5	8	6		
	15	M-8	20	60	3,5	8	2,5
19	55			4,5	8	3,5	
22	50			3,5	8	4	
25	50			5	8	4,5	
30	50			7,5	8	6	
30	40	M-8	20	50	10	10	6
	15			90	3	11	2,5
	22			80	4,5	11	4
	25			75	6,5	11	5
	30			70	7,5	11	6
40	40	M-8	20	60	9	11	7,5
	20			160	4	20	3
	25			150	4,5	20	3,5
	28			150	5	20	5,5
	30			150	4,5	30	5,5
	35			120	7,5	20	6,5
	40			120	10	20	7,5
45	120	11	20	9			
40	20	M-10	25	160	4	20	3
	25			150	4,5	20	3,5
	28			150	5	20	5,5
	30			150	6	30	5,5
	35			120	7,5	20	6,5
	40			120	10	20	7,5
	45			120	11	20	9
50	20	M-10	25	300	5	25	3,5
	25			300	6	25	4,5
	30			275	8	25	6,5
	35			250	8	25	7
	40			210	10	25	8
	45			190	11	25	9
	50			170	11	25	10,5
60	150	11	25	12			
60	25	M-10	25	400	6	30	4,5
	36			300	8	30	7
	45			250	10	30	9
	60			200	12	30	10
70	35	M-10	25	450	7,5	35	6,5
	50			350	10	35	11
	60			300	12	35	13
	70			300	14	35	15
75	25	M-12	30	650	7	37	5
	40			500	9	37	7
	45			500	10	37	9
	55			450	11	37	11
80	30	M-14	35	950	7	40	5
	40			600	7	40	7
	50			550	8	40	8
	55			550	9	40	9
	70			500	11	40	15
	75			450	12	40	16
95	40	M-16	45	1.200	8	60	7
	55			1.000	10,5	60	8
	60			800	9	60	10
	75			700	11	60	14
105	50	M-16	45	1.200	7	80	9
	75			1.000	9	80	14
	100			800	11	80	16
120	50	M-16	45	1.500	9	100	9
	75			1.200	10,5	100	14
	100			1.000	11	100	16
130	50	M-16	45	1.600	6	120	9
	75			1.450	8	120	14
	100			1.200	9	120	16
150	50	M-20	50	1.800	5	140	9
	75			1.650	6	140	14
	100			1.400	8	140	16