

## PLOTS CYLINDRIQUES

### TYPE A

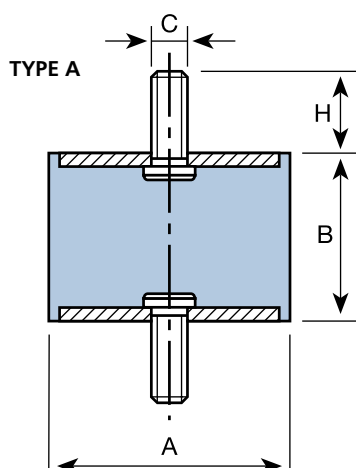
#### FONCTIONNEMENT ET MONTAGE

Leur élasticité est beaucoup plus grande dans toutes les directions parallèles aux armatures que dans la direction perpendiculaire. Le caoutchouc travaille en compression ou en cisaillement, suivant le sens du montage. Celui-ci est fonction de l'utilisation et des fins recherchées.

Par conséquent, leur montage s'effectuera suivant le modèle choisi, soit à l'aide d'écrous, soit à l'aide de vis, en fixant un côté sur le châssis fixe et l'autre partie sur la machine à suspendre.

#### APPLICATIONS

Les Plots Cylindriques sont de façon avantageuse sur de petits groupes moto-pompes, moto-ventilateurs, séchoirs, cribles, compacteurs, machines à laver, moteurs électriques, tableaux de bord, appareils de mesure, armoires de contrôle, micros, néons, etc.



A	B	C	H	COMPRESSION		CISAILLEMENT	
				CHARGE max. daN	FLÈCHE m.m.	CHARGE max. daN	FLÈCHE m.m.
12,5	10	M-5	10	12	2	1,5	1,5
	15			10	3	1,5	2
	20			8	3,5	1,5	4
16	10	M-5	12	20	1,5	2,5	1,5
	15			20	3	2,5	2
	20			15	4	2,5	4
	25			15	5	2	5
20	8,5	M-6	16,5	40	1,5	5	1
	15			35	4	5	2,5
	20			30	5	5	3,5
	25			30	5,5	4,5	4,5
	30			25	7	4,5	4,5
	30			80	2	8	1,5
25,5	15	M-6	18	60	3,5	8	2,5
	20			55	4,5	8	3,5
	25			50	6	8	4,5
	30			50	8	8	6
	30			50	8	8	6
	40			50	10	10	6
30	15	M-8	20	90	3	11	2,5
	22			80	5	11	4
	25			75	6,5	11	5
	30			70	8	11	6
	40			60	9	11	7,5
	40			50	10	10	6
40	20	M-8	20	160	5	20	3
	25			150	6	20	3,5
	28			150	6	20	5,5
	30			150	6	30	5,5
	35			120	8	20	6,5
	40			120	10	20	7,5
	40			120	10	20	7,5
	45			120	11	20	9
50	20	M-10	25	160	5	20	3
	25			150	6	20	3,5
	28			150	6	20	5,5
	30			150	6	30	5,5
	35			120	8	20	6,5
	40			120	10	20	7,5
	40			120	10	20	7,5
	45			120	11	20	9
60	20	M-10	25	300	5	25	3,5
	25			300	6	25	4,5
	30			275	7	25	6,5
	35			250	8	25	7
	40			210	10	25	8
	45			190	11	25	9
	50			170	11	25	10,5
	60			150	11	25	12
70	25	M-10	25	400	6	30	4,5
	36			300	9	30	7
	45			250	11	30	9
	60			200	12	30	10
75	35	M-10	25	450	8	35	6,5
	50			350	11	35	11
	60			300	12	35	13
	70			300	14	35	15
80	25	M-12	30	650	7	37	5
	40			500	9	37	7
	45			500	10	37	9
	55			450	11	37	11
95	30	M-14	35	950	7	40	5
	40			600	9	40	7
	50			550	10	40	8
	55			550	11	40	9
	70			500	13	40	15
105	75	M-16	45	450	14	40	16
	40			1.200	8	60	7
	55			1.000	11	60	8
	60			800	12	60	10
120	75	M-16	45	700	13	60	14
	100			1.200	9	80	9
	100			1.000	13	80	14
130	50	M-16	45	800	16	80	16
	75			1.500	9	100	9
	100			1.200	13	100	14
150	50	M-20	50	1.000	16	100	16
	75			1.600	9	120	9
	100			1.450	13	120	14
150	50	M-20	50	1.200	16	120	16
	75			1.800	9	140	9
	100			1.650	13	140	14
150	50	M-20	50	1.400	16	140	16
	75			1.800	9	140	9
	100			1.650	13	140	14